

Модель: ZF48K4E-TWD

Тип: Компрессоры герметичные спиральные
Производитель: Copeland
Серия: ZF

Модель: ZF48K4E-TWD

Технические данные

Объёмная производительность [m ³ /h]:	42,8
Сила звука [dBA]:	83
Сила звука с заглушённым корпусом [dBA]:	73
Акустическое давление [dB]:	72
Масса нетто [kg]:	112
Масса брутто [кг]:	119
Наполнение маслом [dm ³]:	4,1
Максимально высокое давление [bar]:	32
Максимально стабильное давление [bar]:	22,6
Минимальная температура нагнетания [°C]:	-35
Максимальная температура нагнетания [°C]:	50

Электрические данные

Питание [V/~ /Hz]:	380-420V/3/50Hz
Ток короткого замыкания:	198
Макс. потребление тока:	30,6
Сопротивление обмоток [Ω]:	0,7

Присоединения

	<u>Дюймы</u>
Подсоединение вентиля Rotolock (всасывание):	2 1/4"
Подсоединение вентиля Rotolock (нагнетание):	1 3/4"
Трубное подсоединение на всасывании (пайка):	1 5/8"

Модель: ZF48K4E-TWD

R404A/R507

Холодопроизводительность [кВт]

$t_c \setminus t_e$	-40	-35	-30	-25	-20	-15	-10	-5	0	5
10	11.40	14.55	18.04	21.97	26.42	31.48	-	-	-	-
15	10.78	13.90	17.33	21.18	25.52	30.45	36.06	-	-	-
20	10.12	13.17	16.51	20.24	24.45	29.22	34.65	40.83	-	-
25	9.43	12.38	15.61	19.19	23.23	27.82	33.03	38.97	45.73	-
30	8.74	11.56	14.64	18.05	21.89	26.25	31.22	36.89	43.36	50.70
35	8.07	10.73	13.62	16.83	20.44	24.55	29.24	34.61	40.75	47.75
40	7.44	9.92	12.59	15.56	18.91	22.73	27.12	32.16	37.94	44.56
45	6.88	9.13	11.56	14.26	17.32	20.82	24.87	29.55	34.94	41.15
50	6.41	8.40	10.55	12.95	15.68	18.84	22.52	26.80	31.78	37.55
55	6.04	7.75	9.59	11.66	14.03	16.81	20.08	23.94	28.47	33.77
60	-	-	-	-	-	14.76	17.59	20.99	25.04	29.83

Потребление мощности [кВт]

$t_c \setminus t_e$	-40	-35	-30	-25	-20	-15	-10	-5	0	5
10	5.35	5.63	5.94	6.28	6.69	7.16	-	-	-	-
15	5.77	6.09	6.41	6.77	7.17	7.63	8.17	-	-	-
20	6.21	6.56	6.91	7.28	7.68	8.13	8.65	9.25	-	-
25	6.69	7.07	7.45	7.83	8.24	8.68	9.19	9.76	10.43	-
30	7.21	7.64	8.04	8.44	8.86	9.30	9.79	10.34	10.97	11.69
35	7.80	8.27	8.71	9.13	9.55	9.99	10.47	11.00	11.60	12.28
40	8.47	8.98	9.45	9.90	10.34	10.78	11.25	11.76	12.33	12.97
45	9.22	9.79	10.30	10.77	11.22	11.67	12.14	12.63	13.17	13.77
50	10.08	10.70	11.25	11.75	12.23	12.68	13.14	13.62	14.14	14.71
55	11.06	11.73	12.33	12.86	13.36	13.83	14.29	14.76	15.25	15.79
60	-	-	-	-	-	15.12	15.59	16.05	16.52	17.03

Модель: ZF48K4E-TWD

Ток [A]

$t_c \setminus t_e$	-40	-35	-30	-25	-20	-15	-10	-5	0	5
10	14.30	14.58	14.89	15.23	15.64	16.15	-	-	-	-
15	14.69	15.04	15.39	15.77	16.20	16.71	17.34	-	-	-
20	15.10	15.52	15.92	16.34	16.80	17.32	17.94	18.68	-	-
25	15.58	16.06	16.51	16.97	17.46	17.99	18.61	19.33	20.19	-
30	16.12	16.68	17.19	17.69	18.20	18.76	19.38	20.09	20.92	21.89
35	16.77	17.40	17.98	18.52	19.07	19.64	20.26	20.96	21.77	22.71
40	17.55	18.26	18.90	19.49	20.07	20.67	21.30	21.99	22.78	23.68
45	18.49	19.27	19.98	20.62	21.24	21.86	22.50	23.19	23.96	24.83
50	19.60	20.47	21.24	21.94	22.60	23.25	23.90	24.59	25.35	26.19
55	20.91	21.87	22.71	23.47	24.18	24.85	25.52	26.22	26.96	27.78
60	-	-	-	-	-	26.70	27.39	28.09	28.82	29.62

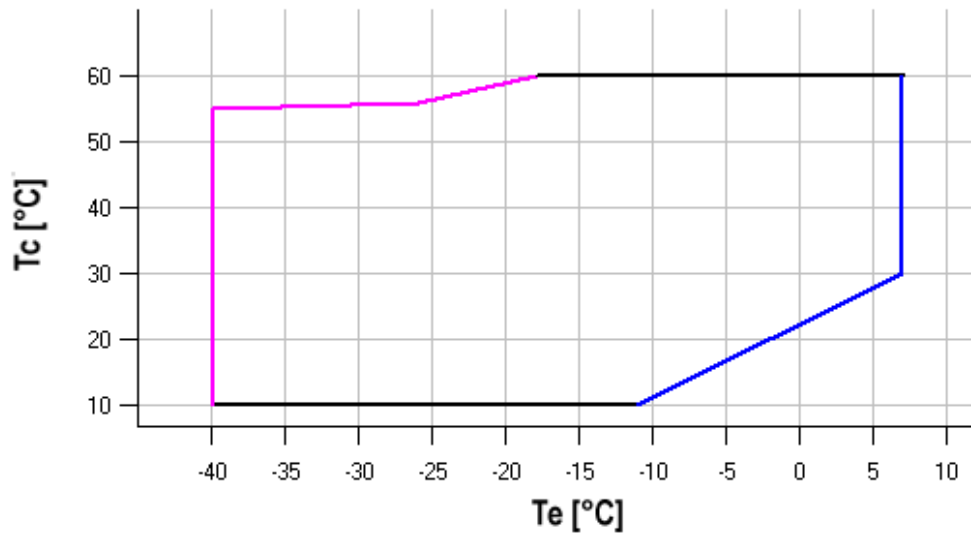
Массовое течение [kg/h]

$t_c \setminus t_e$	-40	-35	-30	-25	-20	-15	-10	-5	0	5
10	220.71	294.19	369.64	450.75	541.23	644.77	-	-	-	-
15	219.74	293.76	370.27	452.98	545.57	651.75	775.21	-	-	-
20	217.35	291.29	368.26	451.95	546.05	654.26	780.27	927.78	-	-
25	214.04	287.31	364.12	448.18	543.18	652.82	780.78	930.77	1 106.47	-
30	210.37	282.34	358.40	442.22	537.51	647.96	777.26	929.12	1 107.21	1 315.25
35	206.84	276.92	351.60	434.58	529.55	640.20	770.24	923.35	1 103.23	1 313.58
40	203.99	271.56	344.27	425.79	519.83	630.08	760.24	914.00	1 095.06	1 307.10
45	202.34	266.80	336.92	416.38	508.88	618.12	747.80	901.60	1 083.22	1 296.35
50	202.43	263.17	330.08	406.87	497.23	604.85	733.43	886.66	1 068.24	1 281.86
55	204.78	261.18	324.29	397.80	485.40	590.80	717.67	869.72	1 050.65	1 264.14
60	-	-	-	-	-	576.48	701.04	851.31	1 030.98	1 243.73

C.O.P. [Вт/Вт]

$t_c \setminus t_e$	-40	-35	-30	-25	-20	-15	-10	-5	0	5
10	2.13	2.58	3.04	3.50	3.95	4.40	-	-	-	-
15	1.87	2.28	2.70	3.13	3.56	3.99	4.42	-	-	-
20	1.63	2.01	2.39	2.78	3.18	3.59	4.01	4.41	-	-
25	1.41	1.75	2.10	2.45	2.82	3.20	3.60	3.99	4.39	-
30	1.21	1.51	1.82	2.14	2.47	2.82	3.19	3.57	3.95	4.34
35	1.03	1.30	1.56	1.84	2.14	2.46	2.79	3.15	3.51	3.89
40	0.88	1.10	1.33	1.57	1.83	2.11	2.41	2.73	3.08	3.44
45	0.75	0.93	1.12	1.32	1.54	1.78	2.05	2.34	2.65	2.99
50	0.64	0.79	0.94	1.10	1.28	1.49	1.71	1.97	2.25	2.55
55	0.55	0.66	0.78	0.91	1.05	1.22	1.41	1.62	1.87	2.14
60	-	-	-	-	-	0.98	1.13	1.31	1.52	1.75

Диапазон применения



- Максимальная температура кипения
- Температура всасываемого газа 25°C + впрыск жидкости

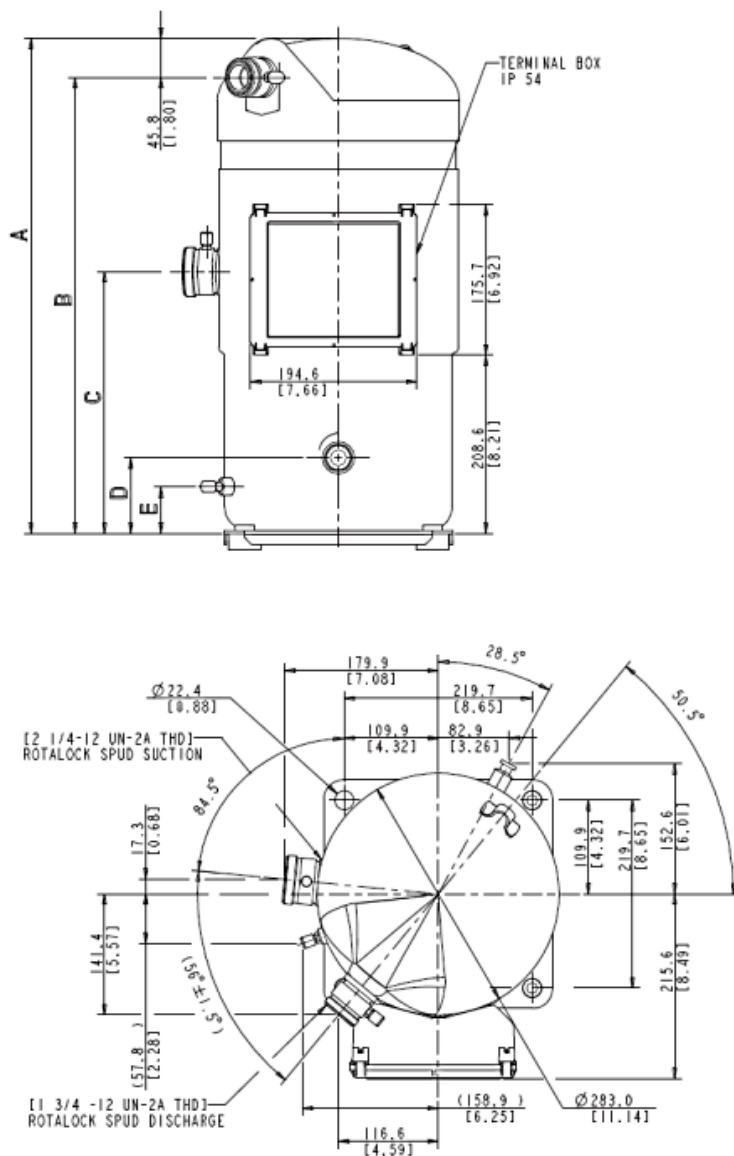
Рабочие условия: температура всасываемого газа 20°C, охлаждение 0K

t_c - Температура конденсации [°C]

t_e - Температура кипения [°C]

Модель: ZF48K4E-TWD

Размеры



A	578,8 mm
B	533,1 mm
C	305,6 mm
D	88,4 mm
E	54,5 mm
F	366,4 mm