

# Модель: ZF33K4E-TWD

---

Тип: Компрессоры герметичные спиральные  
Производитель: Copeland  
Серия: ZF

## Модель: ZF33K4E-TWD

### Технические данные

Объёмная производительность [m <sup>3</sup> /h]:	28,8
Сила звука [dBA]:	83
Сила звука с заглушенным корпусом [dBA]:	73
Акустическое давление [dB]:	72
Масса нетто [kg]:	93
Масса брутто [кг]:	100
Наполнение маслом [dm <sup>3</sup> ]:	4,1
Максимально высокое давление [bar]:	32
Максимально стабильное давление [bar]:	22,6
Минимальная температура нагнетания [°C ]:	-35
Максимальная температура нагнетания [°C]:	50

### Электрические данные

Питание [V/~/Hz]:	380-420V/3/50Hz
Ток короткого замыкания:	127
Макс. потребление тока:	22,3
Сопротивление обмоток [Ω]:	1

### Присоединения

	<u>Дюймы</u>
Подсоединение вентиля Rotolock (всасывание):	1 3/4"
Подсоединение вентиля Rotolock (нагнетание):	1 1/4"

R404A/R507

**Холодопроизводительность [кВт]**

<b>t<sub>c</sub> \ t<sub>e</sub></b>	<b>-40</b>	<b>-35</b>	<b>-30</b>	<b>-25</b>	<b>-20</b>	<b>-15</b>	<b>-10</b>	<b>-5</b>	<b>0</b>	<b>5</b>
<b>10</b>	7.85	10.03	12.27	14.66	17.27	20.17	-	-	-	-
<b>15</b>	7.32	9.62	11.99	14.50	17.23	20.25	23.64	-	-	-
<b>20</b>	6.71	9.08	11.52	14.10	16.89	19.98	23.43	27.32	-	-
<b>25</b>	6.09	8.47	10.92	13.51	16.31	19.41	22.86	26.76	31.17	-
<b>30</b>	5.48	7.82	10.22	12.77	15.52	18.57	21.98	25.82	30.18	35.12
<b>35</b>	4.95	7.18	9.48	11.92	14.58	17.52	20.82	24.56	28.81	33.64
<b>40</b>	4.52	6.60	8.74	11.02	13.52	16.29	19.44	23.01	27.10	31.77
<b>45</b>	4.25	6.12	8.04	10.11	12.38	14.94	17.87	21.22	25.09	29.53
<b>50</b>	4.18	5.78	7.43	9.22	11.22	13.51	16.16	19.24	22.83	26.99
<b>55</b>	4.36	5.63	6.95	8.41	10.09	12.04	14.36	17.10	20.36	24.19
<b>60</b>	-	-	-	-	-	10.58	12.50	14.86	17.73	21.17

**Потребление мощности [кВт]**

<b>t<sub>c</sub> \ t<sub>e</sub></b>	<b>-40</b>	<b>-35</b>	<b>-30</b>	<b>-25</b>	<b>-20</b>	<b>-15</b>	<b>-10</b>	<b>-5</b>	<b>0</b>	<b>5</b>
<b>10</b>	3.50	3.73	3.98	4.25	4.55	4.89	-	-	-	-
<b>15</b>	3.79	4.05	4.32	4.60	4.91	5.26	5.65	-	-	-
<b>20</b>	4.11	4.40	4.68	4.99	5.31	5.66	6.05	6.48	-	-
<b>25</b>	4.48	4.78	5.09	5.41	5.74	6.10	6.49	6.92	7.40	-
<b>30</b>	4.88	5.21	5.54	5.87	6.21	6.58	6.97	7.40	7.88	8.40
<b>35</b>	5.33	5.68	6.03	6.38	6.73	7.11	7.50	7.93	8.40	8.92
<b>40</b>	5.83	6.21	6.58	6.94	7.31	7.69	8.09	8.52	8.98	9.49
<b>45</b>	6.38	6.79	7.18	7.57	7.95	8.33	8.74	9.16	9.62	10.12
<b>50</b>	7.00	7.44	7.85	8.25	8.65	9.04	9.45	9.88	10.33	10.82
<b>55</b>	7.69	8.15	8.59	9.01	9.41	9.82	10.23	10.66	11.11	11.59
<b>60</b>	-	-	-	-	-	10.67	11.09	11.52	11.96	12.44

## Модель: ZF33K4E-TWD

### Ток [A]

$t_c \setminus t_e$	-40	-35	-30	-25	-20	-15	-10	-5	0	5
<b>10</b>	10.78	10.99	11.20	11.42	11.68	11.98	-	-	-	-
<b>15</b>	11.00	11.25	11.50	11.76	12.05	12.38	12.76	-	-	-
<b>20</b>	11.25	11.55	11.83	12.13	12.45	12.81	13.21	13.67	-	-
<b>25</b>	11.55	11.89	12.22	12.55	12.90	13.28	13.70	14.18	14.73	-
<b>30</b>	11.91	12.29	12.66	13.03	13.41	13.82	14.26	14.75	15.31	15.95
<b>35</b>	12.34	12.77	13.17	13.58	13.99	14.42	14.89	15.40	15.97	16.61
<b>40</b>	12.85	13.32	13.77	14.21	14.65	15.11	15.60	16.12	16.71	17.36
<b>45</b>	13.46	13.97	14.46	14.94	15.41	15.89	16.40	16.95	17.54	18.20
<b>50</b>	14.18	14.74	15.26	15.77	16.28	16.78	17.31	17.88	18.48	19.15
<b>55</b>	15.01	15.62	16.18	16.73	17.26	17.80	18.35	18.92	19.54	20.22
<b>60</b>	-	-	-	-	-	18.94	19.51	20.11	20.74	21.42

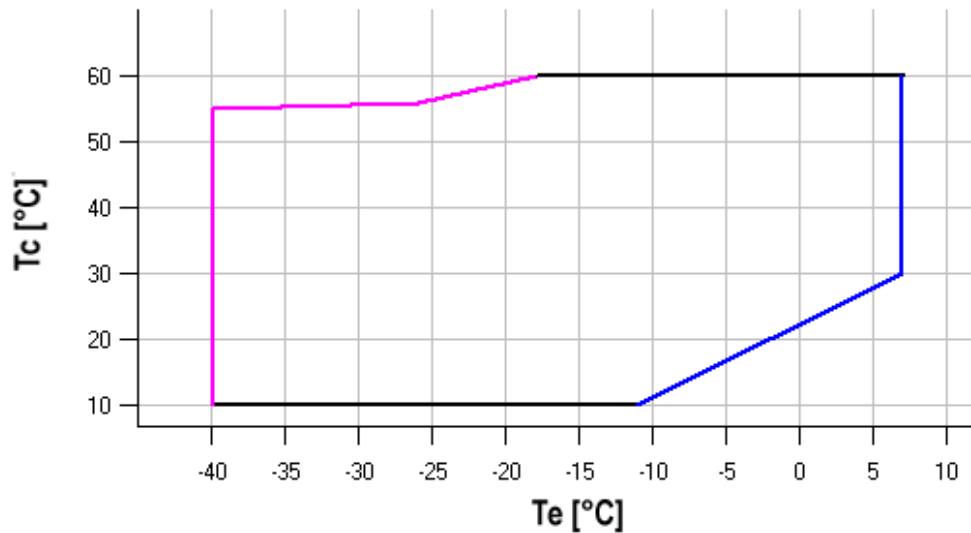
### Массовое течение [kg/h]

$t_c \setminus t_e$	-40	-35	-30	-25	-20	-15	-10	-5	0	5
<b>10</b>	152.93	204.58	253.31	301.97	353.41	410.48	-	-	-	-
<b>15</b>	148.02	203.52	256.88	310.94	368.55	432.56	505.83	-	-	-
<b>20</b>	142.04	200.16	256.89	315.10	377.64	447.35	527.09	619.71	-	-
<b>25</b>	135.90	195.38	254.26	315.38	381.60	455.76	540.73	639.35	754.47	-
<b>30</b>	130.50	190.10	249.87	312.66	381.32	458.70	547.65	651.02	771.66	912.43
<b>35</b>	126.75	185.23	244.65	307.85	377.71	457.05	548.74	655.63	780.56	926.38
<b>40</b>	125.55	181.66	239.48	301.87	371.67	451.74	544.92	654.08	782.05	931.69
<b>45</b>	127.80	180.30	235.28	295.60	364.11	443.66	537.09	647.27	777.04	929.25
<b>50</b>	134.41	182.05	232.95	289.96	355.93	433.71	526.16	636.11	766.43	919.97
<b>55</b>	146.27	187.82	233.39	285.85	348.04	422.81	513.02	621.51	751.14	904.75
<b>60</b>	-	-	-	-	-	411.85	498.58	604.36	732.05	884.50

**C.O.P. [Вт/Вт]**

$t_c \setminus t_e$	-40	-35	-30	-25	-20	-15	-10	-5	0	5
<b>10</b>	2.25	2.69	3.08	3.45	3.79	4.12	-	-	-	-
<b>15</b>	1.93	2.38	2.78	3.15	3.51	3.85	4.19	-	-	-
<b>20</b>	1.63	2.07	2.46	2.83	3.18	3.53	3.87	4.21	-	-
<b>25</b>	1.36	1.77	2.15	2.50	2.84	3.18	3.52	3.87	4.21	-
<b>30</b>	1.12	1.50	1.85	2.18	2.50	2.82	3.15	3.49	3.83	4.18
<b>35</b>	0.93	1.26	1.57	1.87	2.16	2.47	2.78	3.10	3.43	3.77
<b>40</b>	0.78	1.06	1.33	1.59	1.85	2.12	2.40	2.70	3.02	3.35
<b>45</b>	0.67	0.90	1.12	1.34	1.56	1.79	2.04	2.32	2.61	2.92
<b>50</b>	0.60	0.78	0.95	1.12	1.30	1.49	1.71	1.95	2.21	2.50
<b>55</b>	0.57	0.69	0.81	0.93	1.07	1.23	1.40	1.60	1.83	2.09
<b>60</b>	-	-	-	-	-	0.99	1.13	1.29	1.48	1.70

**Диапазон применения**



- Максимальная температура кипения
- Температура всасываемого газа 25°C + впрыск жидкости

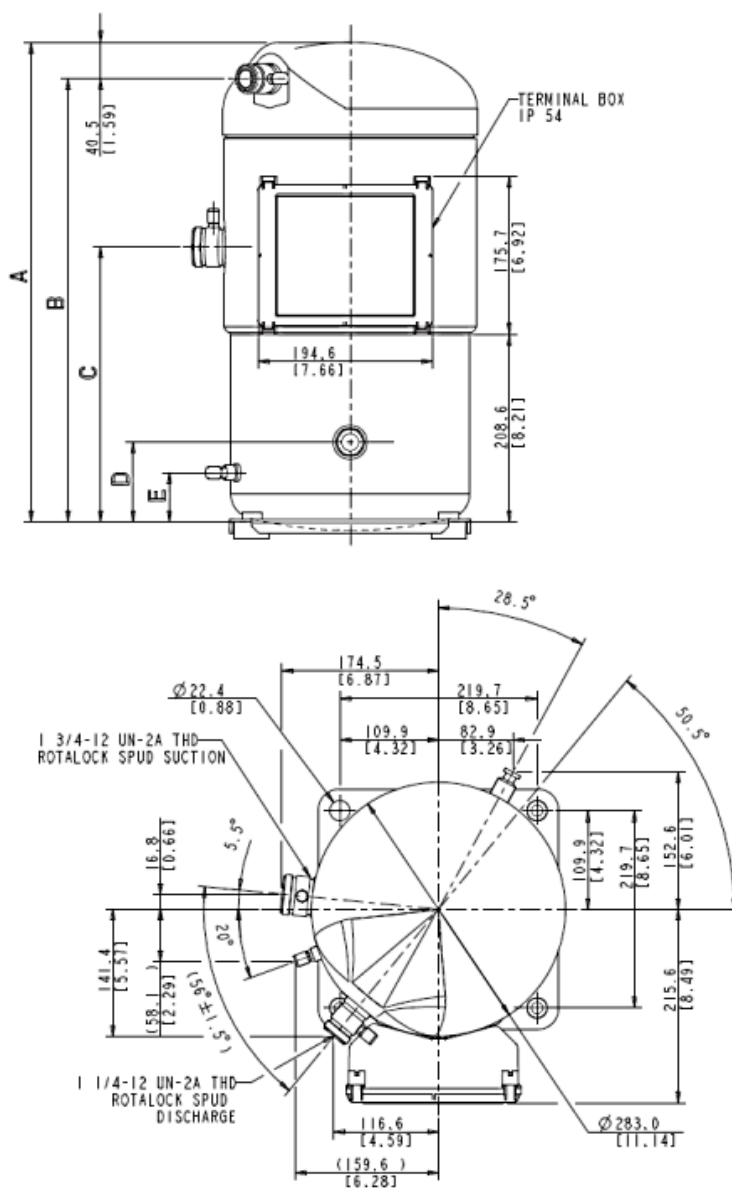
Рабочие условия: температура всасываемого газа 20°C, охлаждение 0K

$t_c$  - Температура конденсации [°C]

$t_e$  - Температура кипения [°C]

# Модель: ZF33K4E-TWD

## Размеры



A	532,4 mm
B	491,9 mm
C	305,6 mm
D	88,4 mm
E	54,5 mm
F	366,4 mm