

Тип: Компрессоры герметичные спиральные - Цифровой  
Производитель: Copeland  
Серия: ZRD

## Модель: ZRD42KCE-PFJ

### Технические данные

Номинальная мощность двигателя [КМ]:	3,5
Объемная производительность [m <sup>3</sup> /h]:	10
Масса нетто [kg]:	31
Масса брутто [кг]:	34
Наполнение маслом [dm <sup>3</sup> ]:	1,2

### Электрические данные

Питание [V/~/Hz]:	220-240V/1/50Hz
Ток короткого замыкания:	58
Макс. потребление тока:	16
Сопротивление обмоток [Ω]:	3,34/1,26

### Присоединения

	<u>Дюймы</u>
Подсоединение вентиля Rotolock (всасывание):	-
Подсоединение вентиля Rotolock (нагнетание):	-
Трубное подсоединение на всасывании (пайка):	3/4"
Трубное подсоединение на нагнетании (пайка):	1/2"

R407C

**Холодопроизводительность [кВт]**

<b>t<sub>c</sub> \ t<sub>e</sub></b>	<b>-20</b>	<b>-15</b>	<b>-10</b>	<b>-5</b>	<b>0</b>	<b>5</b>	<b>7</b>	<b>10</b>	<b>12.5</b>
<b>30</b>	3.80	4.85	6.10	7.55	9.25	11.25	12.10	13.55	14.80
<b>40</b>	3.30	4.25	5.40	6.70	8.30	10.10	10.90	12.20	13.40
<b>50</b>	-	-	4.70	5.90	7.30	8.90	9.65	10.80	11.85

**Потребление мощности [кВт]**

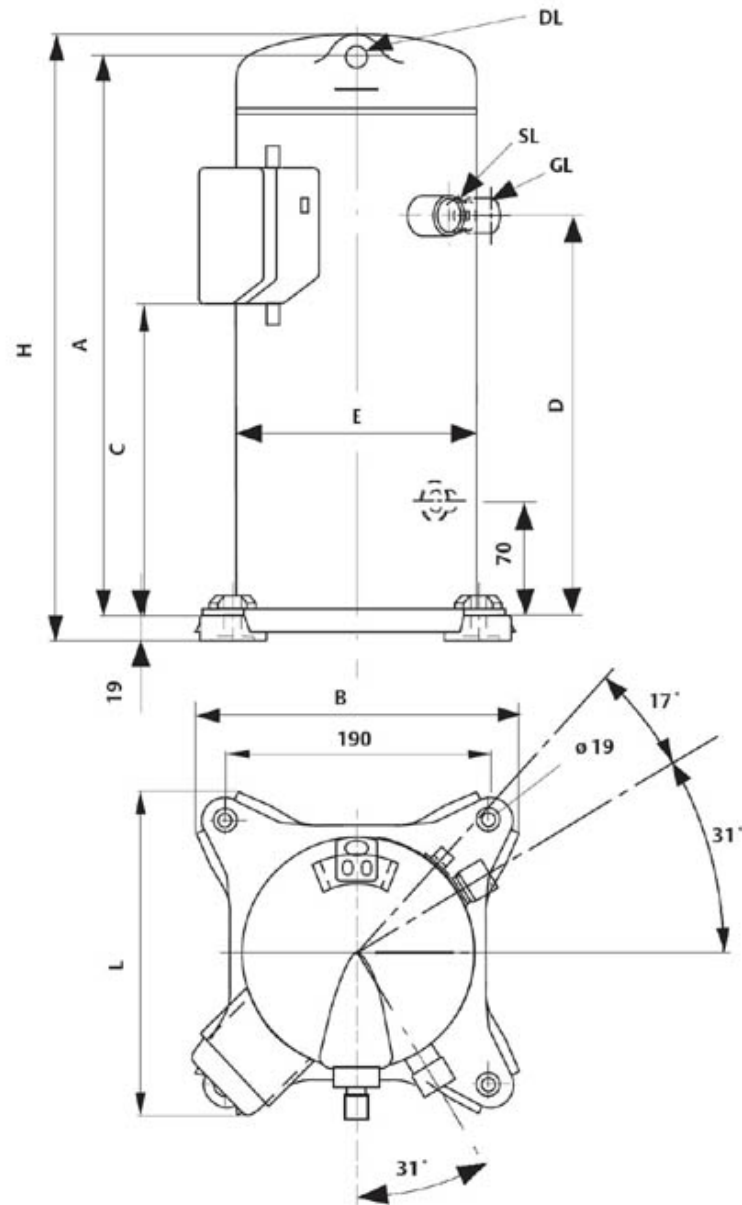
<b>t<sub>c</sub> \ t<sub>e</sub></b>	<b>-20</b>	<b>-15</b>	<b>-10</b>	<b>-5</b>	<b>0</b>	<b>5</b>	<b>7</b>	<b>10</b>	<b>12.5</b>
<b>30</b>	1.53	1.61	1.65	1.68	1.70	1.72	1.73	1.76	1.79
<b>40</b>	1.86	1.99	2.08	2.14	2.18	2.21	2.23	2.25	2.28
<b>50</b>	-	-	2.58	2.68	2.75	2.80	2.82	2.85	2.88

Рабочие условия: перегрев на всасывании 10К, охлаждение 0К

t<sub>c</sub> - Температура конденсации [°C]t<sub>e</sub> - Температура кипения [°C]

# Модель: ZRD42KCE-PFJ

## Размеры



A	338 mm
B	240 mm
C	202 mm
D	245 mm
E	167 mm
H	383 mm
L	231 mm

# Модель: ZRD42KCE-PFJ

Снимок

