

Модель: ZRD125KCE-TFD

Тип: Компрессоры герметичные спиральные - Цифровой
Производитель: Copeland
Серия: ZRD

Модель: ZRD125KCE-TFD

Технические данные

Номинальная мощность двигателя [КМ]:	10
Объемная производительность [m ³ /h]:	28,8
Масса нетто [kg]:	62
Масса брутто [кг]:	68
Наполнение маслом [dm ³]:	3,3

Электрические данные

Питание [V/~/Hz]:	380-420V/3/50Hz
Ток короткого замыкания:	64
Макс. потребление тока:	10
Сопротивление обмоток [Ω]:	2,75

Присоединения

	<u>Дюймы</u>
Подсоединение вентиля Rotolock (всасывание):	-
Подсоединение вентиля Rotolock (нагнетание):	-
Трубное подсоединение на всасывании (пайка):	7/8"
Трубное подсоединение на нагнетании (пайка):	1/2"

Модель: ZRD125KCE-TFD

Производительность

R407C

Холодопроизводительность [кВт]

$t_c \setminus t_e$	-20	-15	-10	-5	0	5	7	10	12.5
30	11.75	15.40	19.65	24.45	29.70	35.25	37.55	41.05	44.00
40	10.30	13.20	16.90	21.30	26.30	31.75	34.05	37.60	40.60
50	-	-	14.30	18.05	22.55	27.65	29.85	33.30	36.30

Потребление мощности [кВт]

$t_c \setminus t_e$	-20	-15	-10	-5	0	5	7	10	12.5
30	4.80	4.87	4.92	4.98	5.05	5.17	5.24	5.35	5.47
40	6.41	6.51	6.58	6.63	6.69	6.78	6.82	6.90	6.99
50	-	-	8.20	8.29	8.36	8.44	8.48	8.55	8.61

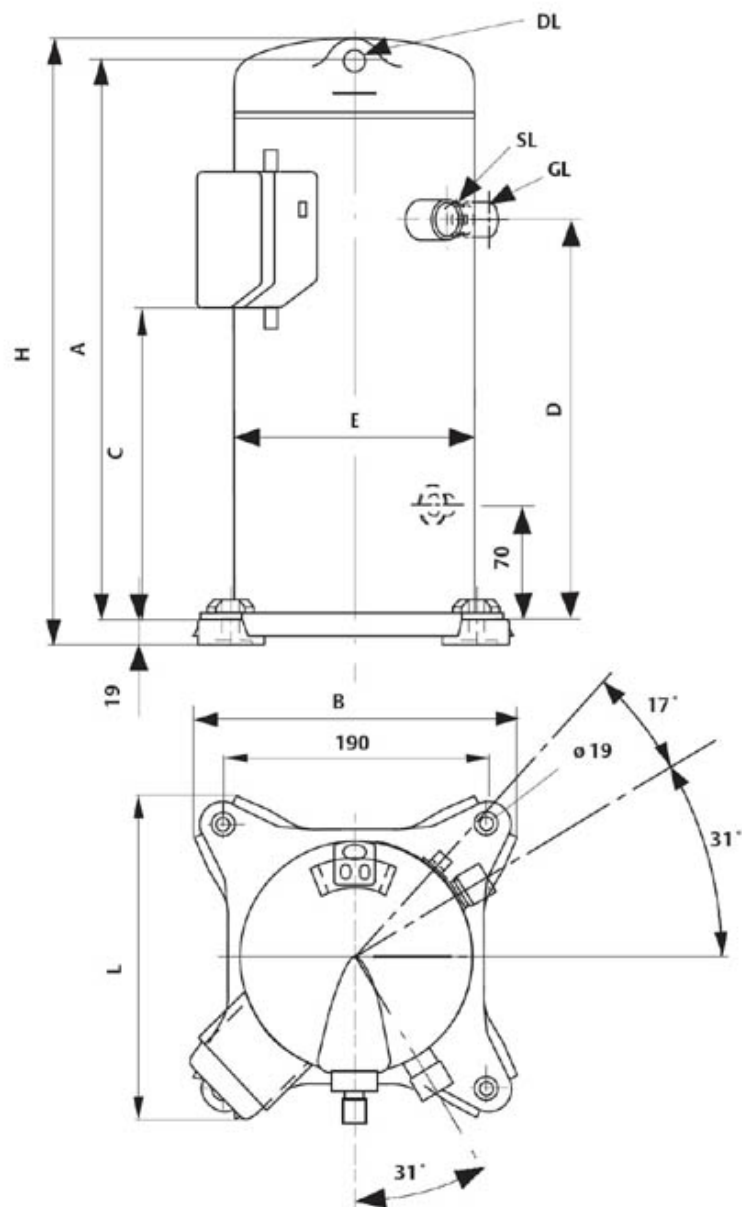
Рабочие условия: перегрев на всасывании 10K, охлаждение 0K

t_c - Температура конденсации [°C]

t_e - Температура кипения [°C]

Модель: ZRD125KCE-TFD

Размеры



A	410 mm
B	240 mm
C	233 mm
D	297 mm
E	185 mm
H	457 mm
L	247 mm

Модель: ZRD125KCE-TFD

СНИМОК

