

Тип: Компрессор герметичный спиральный - Цифровой  
Производитель: Copeland  
Серия: ZPD

## Модель: ZPD42KSE-PFZ

### Технические данные

Номинальная мощность двигателя [КМ]:	3,5
Объемная производительность [m <sup>3</sup> /h]:	6,9
Масса нетто [kg]:	31
Масса брутто [кг]:	34
Наполнение маслом [dm <sup>3</sup> ]:	1,2

### Электрические данные

Питание [V/~/Hz]:	220-240V/1/50Hz
Ток короткого замыкания:	26
Макс. потребление тока:	5,5
Сопротивление обмоток [Ω]:	7,1

### Присоединения

	<u>Дюймы</u>
Подсоединение вентиля Rotolock (всасывание):	-
Подсоединение вентиля Rotolock (нагнетание):	-
Трубное подсоединение на всасывании (пайка):	3/4"
Трубное подсоединение на нагнетании (пайка):	1/2"

R410A

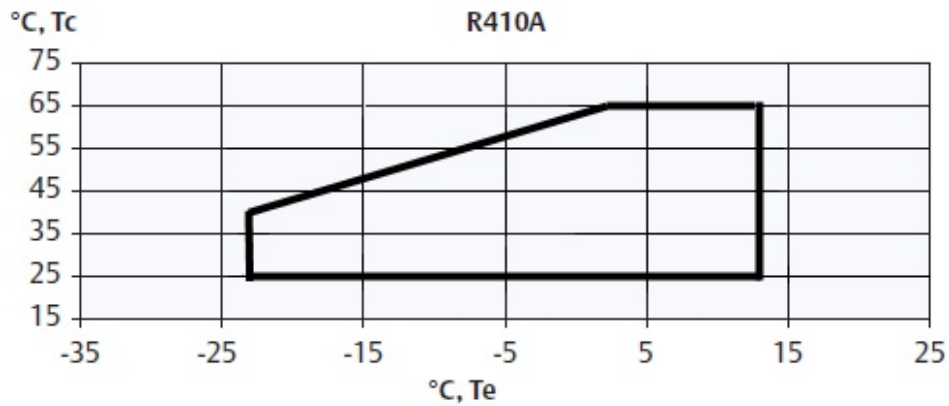
**Холодопроизводительность [кВт]**

$t_c \setminus t_e$	-20	-15	-10	-5	0	5	7	10	12.5
30	4.30	5.45	6.70	8.15	9.90	11.90	12.80	14.20	15.50
40	3.70	4.75	5.95	7.25	8.80	10.55	11.30	12.60	13.70
50	-	-	5.05	6.25	7.60	9.15	9.80	10.90	11.90

**Потребление мощности [кВт]**

$t_c \setminus t_e$	-20	-15	-10	-5	0	5	7	10	12.5
30	1.80	1.84	1.89	1.91	1.91	1.87	1.84	1.77	1.70
40	2.26	2.29	2.34	2.37	2.39	2.38	2.37	2.33	2.28
50	-	-	2.93	2.97	3.01	3.02	3.02	3.00	2.97

**Диапазон применения**



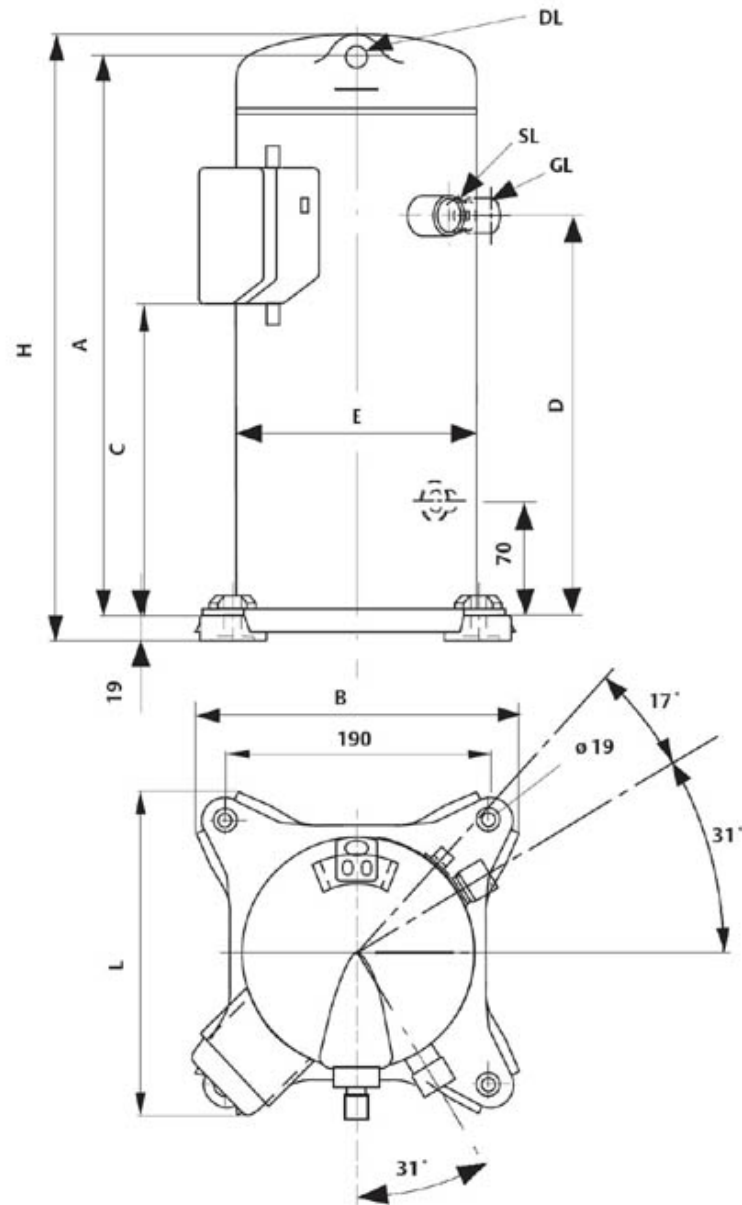
Рабочие условия: перегрев на всасывании 10K, охлаждение 0K

$t_c$  - Температура конденсации [°C]

$t_e$  - Температура кипения [°C]

# Модель: ZPD42KSE-PFZ

## Размеры



A	338 mm
B	240 mm
C	202 mm
D	245 mm
E	167 mm
H	383 mm
L	231 mm

# Модель: ZPD42KSE-PFZ

Снимок

