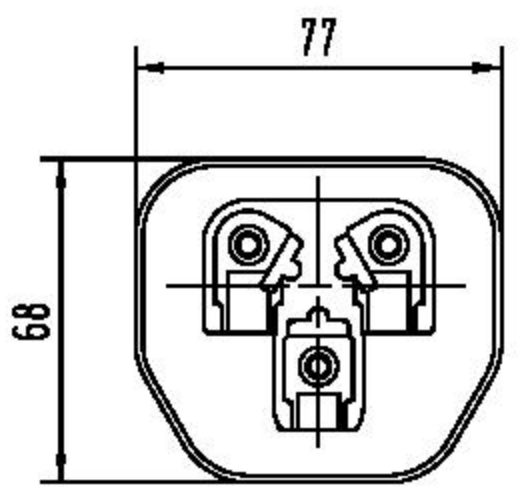
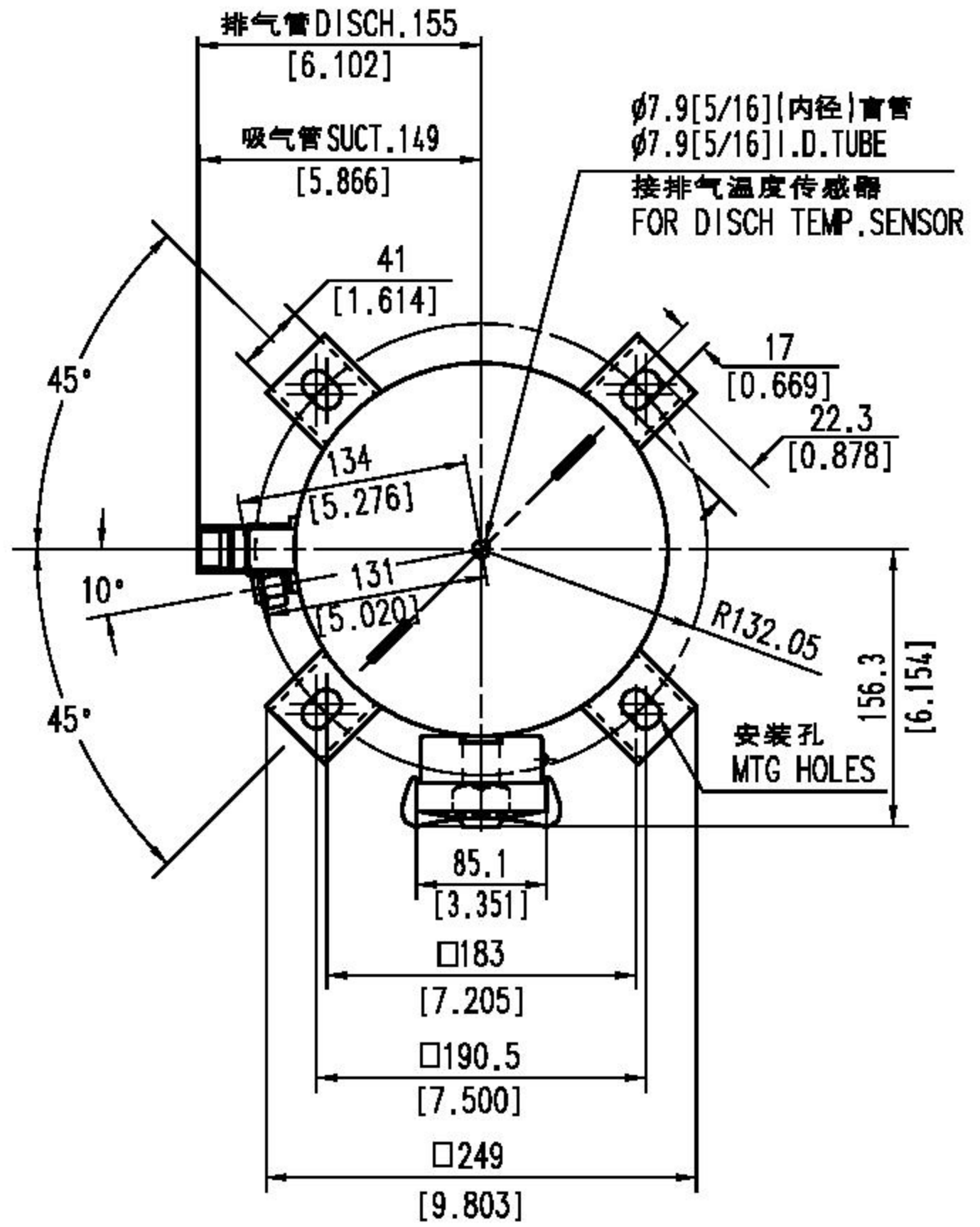
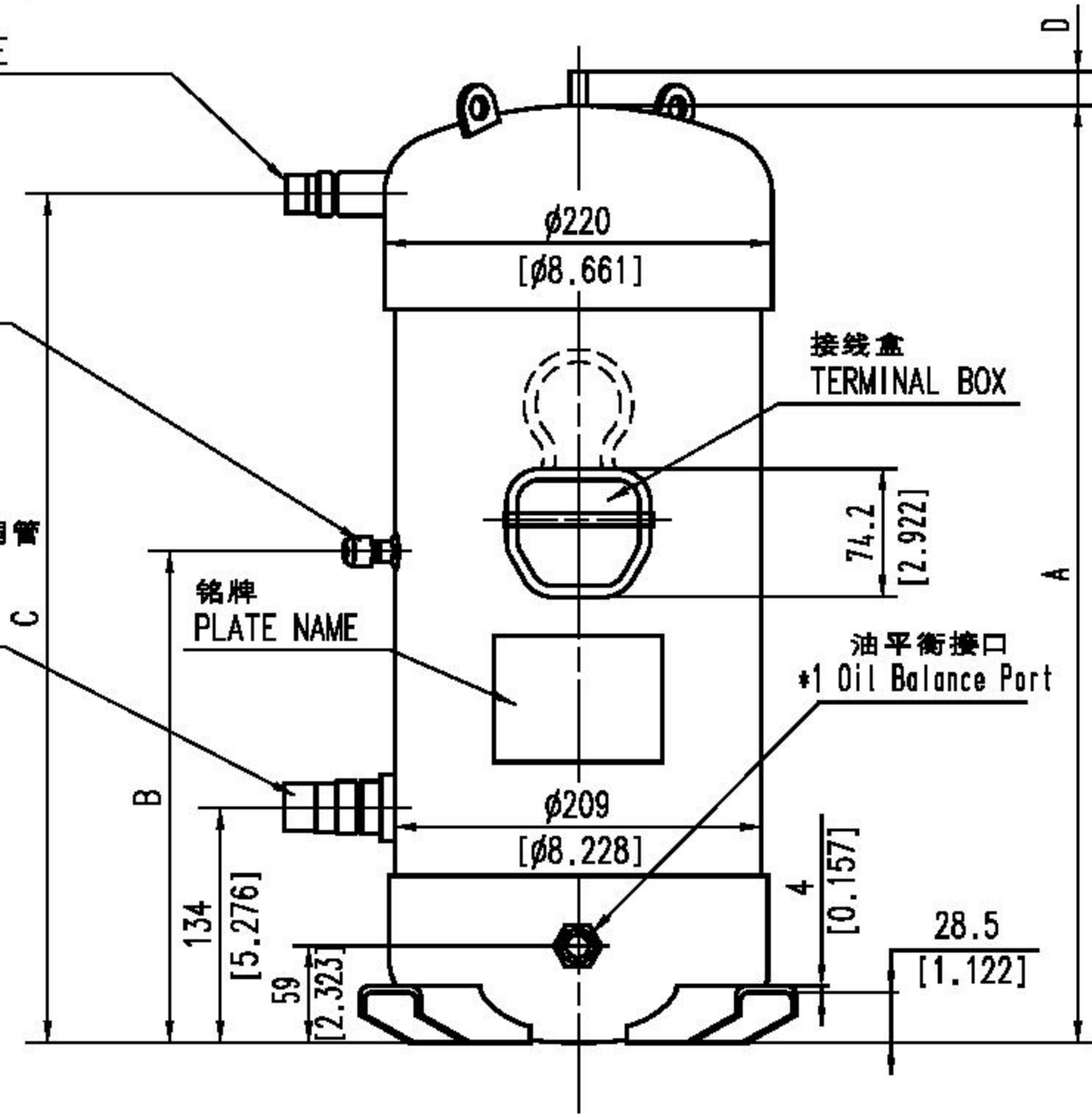


排气管
 内接 $\phi 19.05$ [3/4](外径)铜管
 DISCHARGE ACCEPT
 $\phi 19.05$ [3/4]O.D.TUBE

工艺管
 [接1/4螺帽]
 CONNECTOR
 7/16-20UNF-2A
 [1/4FLARE CONNECT]

吸气管
 内接 $\phi 25.4$ [1](外径)铜管
 SUCTION ACCEPT
 $\phi 25.4$ [1]O.D.TUBE



代表机型	A	B	C	D
C-SCP435H38B	568 [22.36]	314 [12.36]	516 [20.31]	11.8 [0.46]

						大连三洋压缩机有限公司				
						压缩机外观图				
						COMP DIM SKETCH SCR				
标记	处数	分区	更改文件号	签名	年、月、日	阶段标记		重量	比例	
设计			图号审核			S	A	B	72.2	1:4
校对			标准化			共 1 张		第 1 张		
审核			批准							
工艺										

D01-0-0650-024-00-0