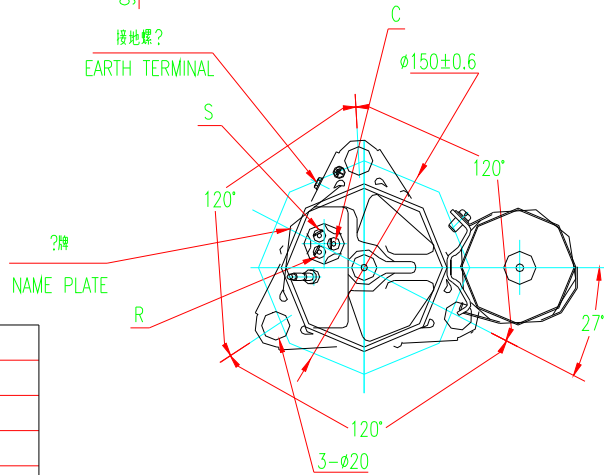
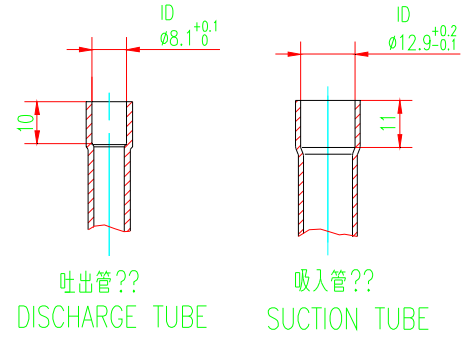
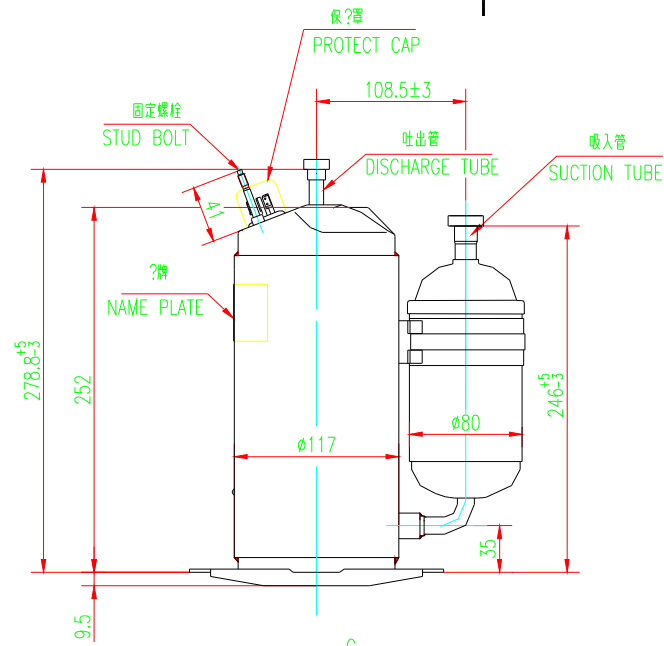


1K518810Gr
DRAWING NO.



PA118M1C-4FZ2	08.12.22
机 ? 名	年 月 日

??	数	更改文件号	字	日期	
MARK	NUM*	REV* NO*	MODIFIED BY	DATE	

RoHS

??	工	??	??	Gr	10
DESIGNED BY	TECHNOLOGY	??	??	??	??
制	??	??	??	DRAW EXTER	1K518810Gr
DRAWN BY	准	化	材	MATERIAL	名称 TITLE
校	??	定	??	STAGE OF DRAWING	重量 WEIGHT
CHECKED BY	标准	标准	??	比例 SCALE	比例 SCALE
核	??	日	1	9	广?美芝制冷??有限公司
AGREED BY	日期	DATE	共	??	第 ?
			TOTAL PAGE	RAGE NO*	GUANGDONG MEIZHI COMPRESSOR LTD