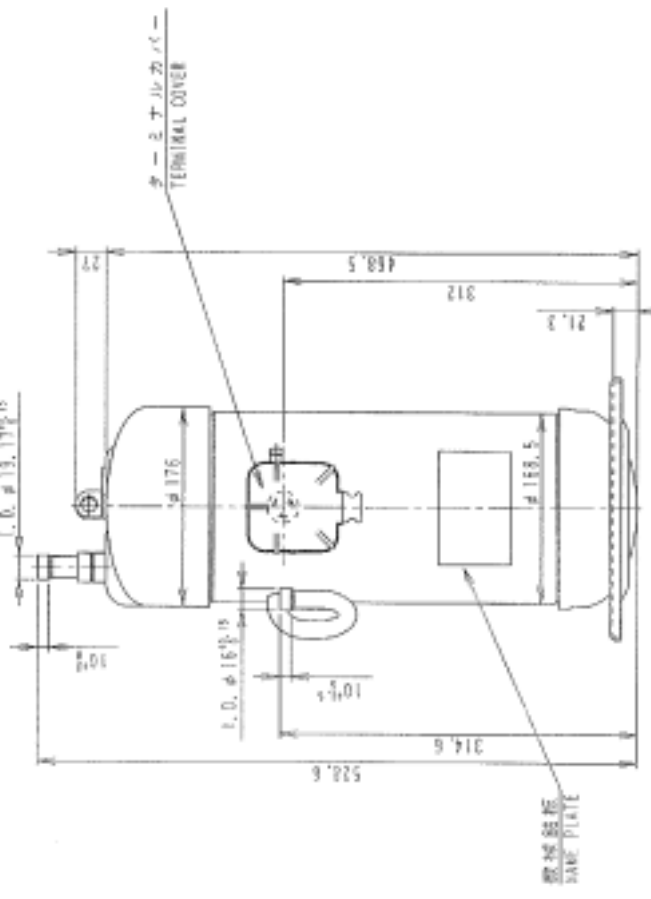
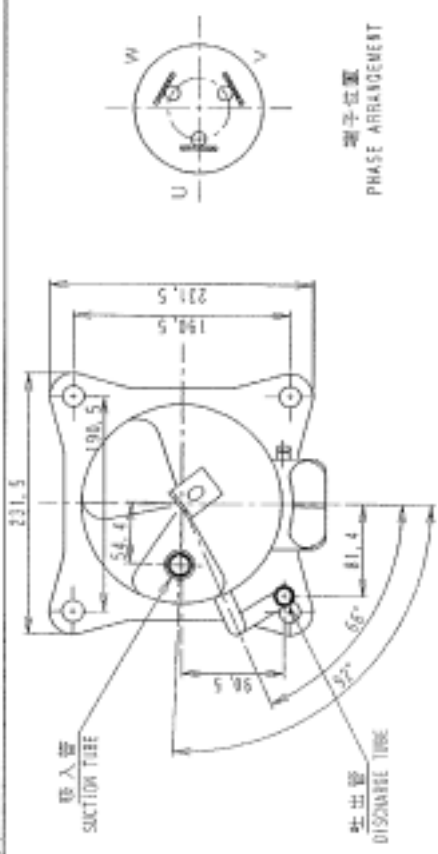


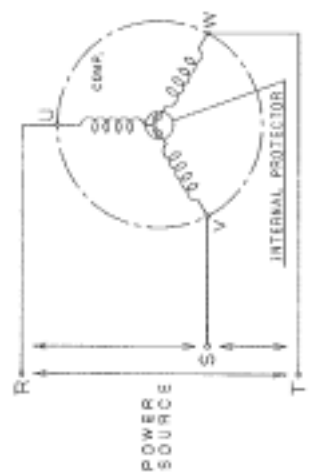
SAI/3BK  
西川工業株式会社  
SAI ENGL. INDUSTRY

DA430-253

図号	DA430-253
製図	



接続表  
WIRING DIAGRAM



機種名 MODEL	JT170G-P8Y1	JT160G-P8Y3
定格出力 RATED OUTPUT (kW)	4.5	9.75
巻線方式 WINDING SYSTEM (cp <sup>2</sup> /p8y1)	60.5	90.5
回転数 ROTATIONAL SPEED (rpm)	2900	
冷却方式 REF. OIL GRADE	DAPHNE HVGG80	
吐出管径 REF. OIL GRADE (mm)	1.5	
寸法 DIMENSIONS	参照	
端子位置 POSITION CODE	419.3 I.D.	
吐出管径 DISCHARGE CODE	415.9 C.D.	
質量 (標準条件で)	30.8	
電圧 POWER SUPPLY	3 PHASE 50HZ	
電流 NOMINAL RANGE (A)	3.80-4.15	

CCW  
2

SAIINDUPLS  
CO. LTD. (C)  
00-10-20-  
50-60-70

西川  
SAI

尺 寸 SCALE	1:1
作 成 日 DATE	05.12.16
受 注 番 号 ORDER NO.	
製 作 費 COST	

西 川 工 業 有 限 公 司 SAI INDUSTRY CO., LTD.	西 川 田 SAI TA
---	-----------------

外 形 図 OUTLINE DRAWING	部品コード PART CODE	120100
--------------------------	--------------------	--------

JT170G-P8Y1