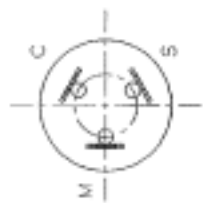
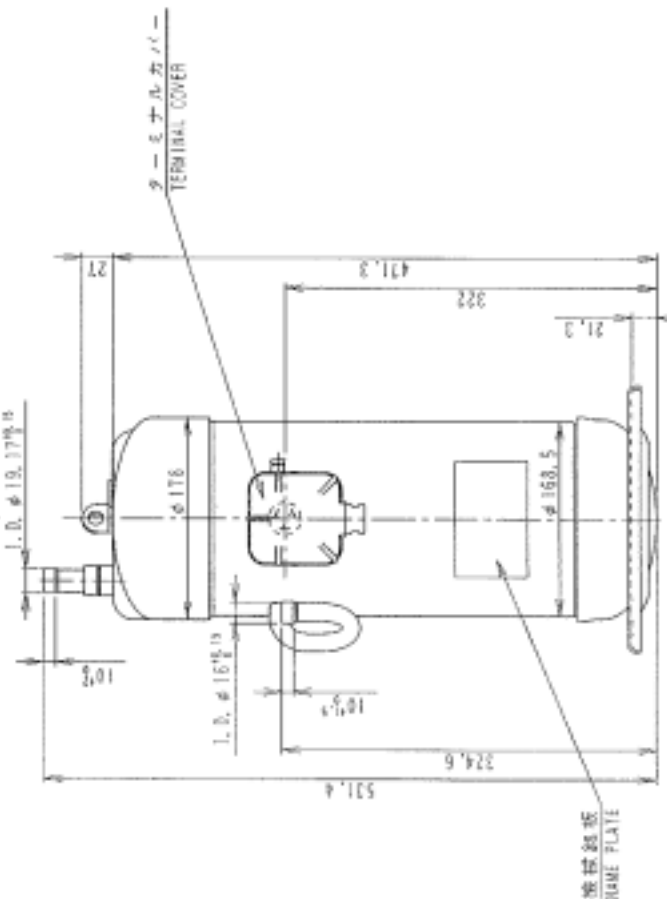
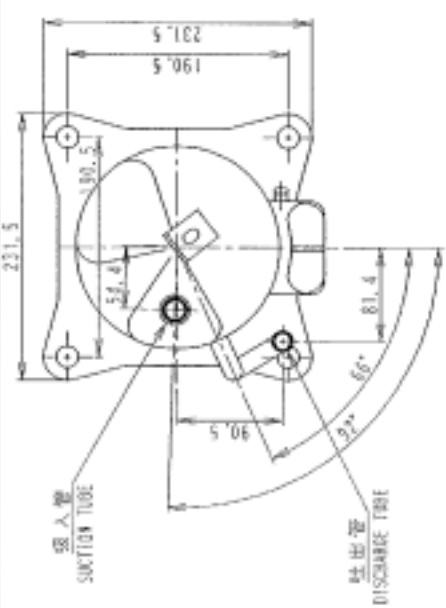


DA428-264
 200 LITRE REFRIGERANT

機種名 MODEL	JT1250-P8V1
定格容量 RATED CAPACITY (LTP)	3.0
排シヤ量 SNIPP RELIEF (LTP) (PSI)	4.6.0
電圧 NOMINAL SUPPLY (V/PHASE)	2000
潤滑油 REF. OIL GRADE	DAPHNE PVE68D
吐出量 DISCHARGE CAP.	1.9
電圧 REF. OIL CHARGE (L)	W410A
吐出量 DISCHARGE CAP.	419.1 I.O.
電圧 REF. OIL CHARGE (L)	419.9 I.O.
吐出量 DISCHARGE CAP.	30.6
電圧 REF. OIL CHARGE (L)	1 PHASE 50HZ
電圧 POWER SUPPLY	220~240
電圧 VOLTAGE RANGE (V)	



端子位置
PHASE ARRANGEMENT



配線図
WIRING DIAGRAM

PSC接続 (PSC CONNECTION)

電源
POWER SOURCE

内部保護器
INTERNAL PROTECTOR

表 1
TABLE 1

電圧 VOLTAGE	PSC接続 PSC CONNECTION
電圧 VOLTAGE	6.2A F 420V
電圧 VOLTAGE	7.0A F 420V

型式 TYPE	尺 寸 SIZE	材 質 MATERIAL	製 造 年 代 YEAR OF MANUFACTURE	製 造 場 所 MANUFACTURING PLANT	製 造 廠 名 MANUFACTURER
新 興 山 西 吉 田 有 限 公 司 SHINKEI SANSEI CO., LTD.					
外 形 圖 OUTLINE DRAWING					
				製 造 年 代 YEAR OF MANUFACTURE	製 造 場 所 MANUFACTURING PLANT
				製 造 廠 名 MANUFACTURER	製 造 廠 名 MANUFACTURER